

BOLLY® 1 XL

BOLLITORE POLYWARM® PER PRODUZIONE DI A.C.S. CON 1 SCAMBIATORE FISSO



IMPIEGO

Produzione ed accumulo di acqua calda sanitaria (ACS).

MATERIALI E FINITURE

Acciaio rivestito in Polywarm® (certificazioni ACS - SSICA - DVGW - W270) idoneo per acqua potabile ai sensi del D. M. n. 174 del 06.04.04

SCAMBIATORE DI CALORE:

Scambiatore di calore fisso in acciaio rivestito in Polywarm®

COIBENTAZIONE

Poliuretano espanso rigido ad elevato isolamento termico.

Rivestimento esterno in PVC.

PROTEZIONE CATODICA

Anodo di magnesio.

SCARICO

Scarico attraverso manicotto sul fondo.

CONTROFLANGIA - GUARNIZIONI

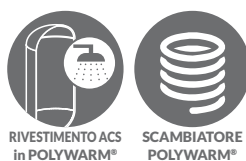
Guarnizioni in gomma siliconica alimentare (D.M. n.174 del 2004); resistenza in esercizio fino a 200 °C. Testata in acciaio al carbonio con trattamento Polywarm® e predisposizione per resistenza elettrica.

GARANZIA

5 anni (vedi condizioni generali di vendita)

ACCESSORI E RICAMBI

Per l'elenco completo consultare la relativa sezione.



RIVESTIMENTO ACS in POLYWARM®

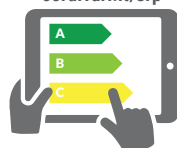
SCAMBIATORE POLYWARM®



MODELLI IN PRONTA CONSEGNA



cordivari.it/erp



Configuratore energetico per etichetta ErP on-line



BOLLY® 1 XL WB

Modello	Coibentazione RIGIDA CODICE	SUPERFICIE SCAMBIATORE [m²]	CLASSE ENERGETICA
200	3105162320702	2	B
300	3105162320703	3,4	B
400	3105162320706	4,4	C
500	3105162320705	5,4	C
800	3105162320710	6,0	B
1000	3105162320711	6,5	B



ACCESSORI

RISCALDATORI ELETTRICI



Mod.	Volume utile integr. elettrica [litri]
200	166
300	245
400	354
500	424
800	607
1000	783

MONOFASE		
1,5 kW	2 kW	3 kW
5240000000051	5240000000052	5240000000053
Tempo di riscaldamento con resistenze elettriche da 10 °C a 45 °C [min]		
298	223	149
439	329	219
634	476	317
759	569	380
989	742	495
1275	956	638

Centralina Easy Control montata sul bollitore

CODICE	PER MODELLI
5005000310003	WB



Termometro con pozzetto

CODICE
5032240000107
Confezione da 5 pezzi



Anodo al titanio

Vedi sezione Accessori



BOLLY® 1 XL

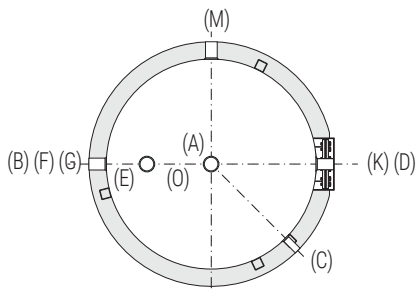
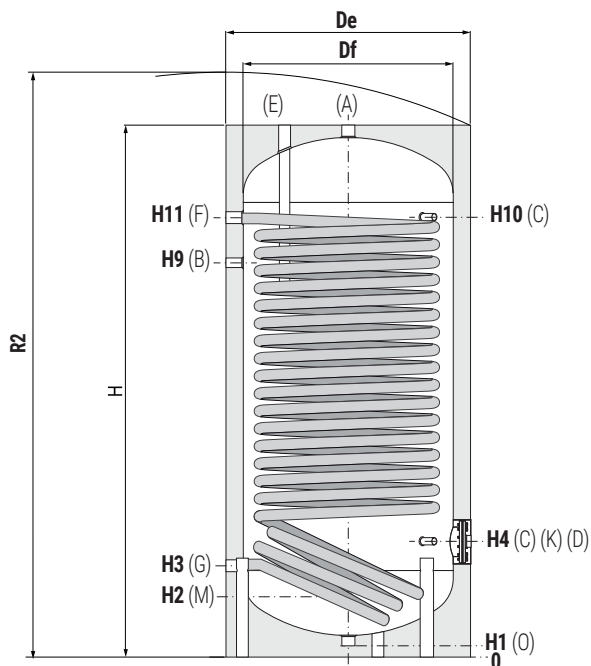
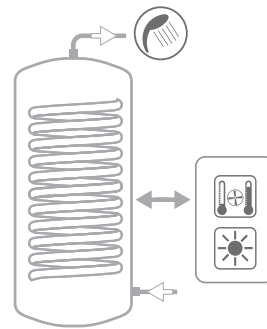
BOLLITORE POLYWARM® PER PRODUZIONE DI A.C.S. CON 1 SCAMBIATORE FISSO

ACCUMULO		SCAMBIATORE	
Pmax	Tmax	Pmax	Tmax
10 bar	90 °C	12 bar	110 °C



CORDIVARI® Lab

TÜV Rheinland Energie und Umwelt GmbH dichiara che le procedure di testing e il laboratorio della Cordivari sono qualificati per l'esecuzione in conformità alla norma EN 15332 indicata dalla direttiva ErP Ecodesign



A	Uscita acqua calda sanitaria
B	Connessione per ricircolo
C	Connessione per strumentazione 1/2" Gas F
D	Connessione per integrazione elettrica
E	Connessione per anodo di magnesio 1"1/4 Gas F
F	Ingresso circuito primario 1"1/4 Gas F
G	Uscita circuito primario 1"1/4 Gas F
K	Flangia di ispezione
M	Ingresso acqua sanitaria
N	Connessione per strumentazione 1/2" Gas F
O	Scarico 1"1/4 Gas F, per modelli > 800 Lt 3/4" Gas F

BOLLITORI PER
POMPE DI CALORE

Modello	Volume [litri]	De	H	R2	H1			
					[mm]			
200	189	550	1440	1560	71	220	285	325
300	291	650	1500	1650	71	246	321	381
400	422	700	1766	1910	71	261	321	396
500	498	750	1800	1960	71	271	346	411
800	789	900	2180	2370	107	344	424	489
1000	1038	1000	2230	2460	95	365	445	505

Modello	H9	H10	H11	K	M	B	A		D
							[mm]		
200	1055	1190	1190	Øi120/Øe180	3/4"	3/4"	1"1/4	1"1/2	
300	1091	1211	1211	Øi120/Øe180	1"	1"	1"1/4	1"1/2	
400	1316	1471	1471	Øi120/Øe180	1"	1"	1"1/4	1"1/5	
500	1326	1486	1486	Øi120/Øe180	1"	1"	1"1/4	1"1/2	
800	1604	1794	1814	Øi170/Øe240	1"	1"	1"1/4	2"	
1000	1590	1825	1536	Øi170/Øe240	1"1/4	1"	1"1/2	2"	